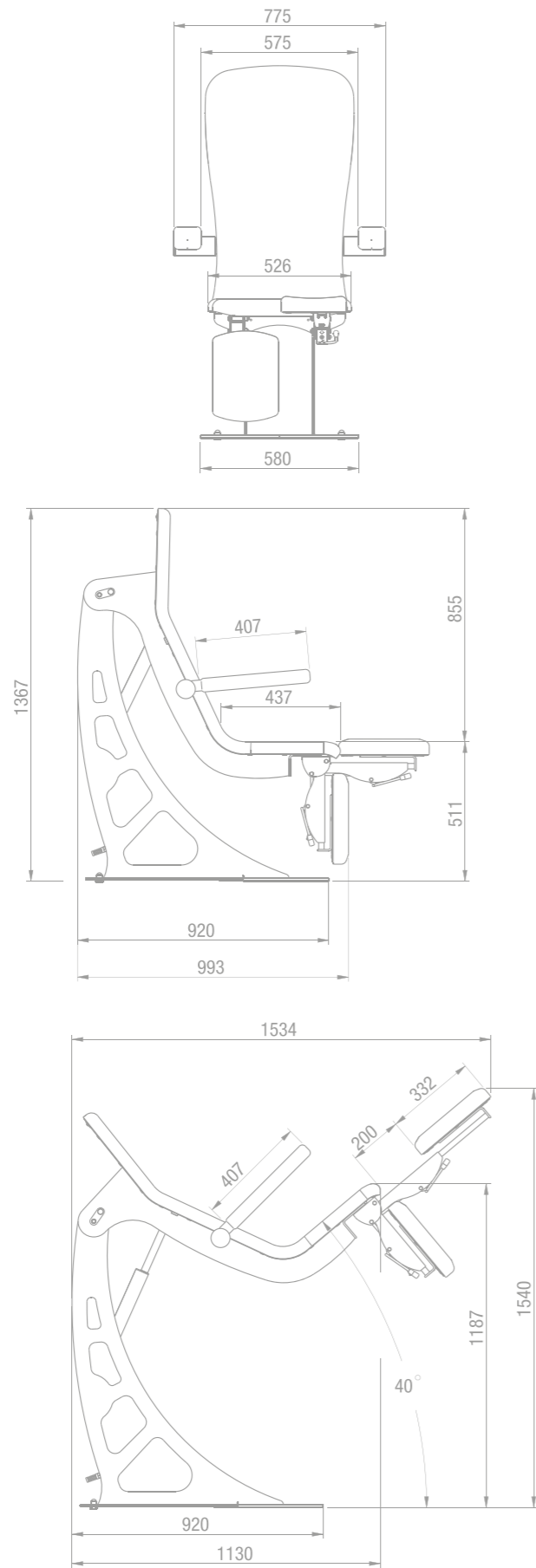


APOLIUM®



COLORIS DISPONIBLES

- | | |
|--------------------|---------|
| 85 - SPRUCE | NEW |
| 08 - PERSIMMON | NEW |
| 86 - COLONIAL BLUE | NEW |
| 87 - GLACIER | NEW |
| 88 - EXPRESSO | NEW |
| | |
| 32 - BLEU | CLASSIC |
| 93 - COTTAGE | CLASSIC |
| 35 - ROUGE | CLASSIC |
| 34 - JAUNE | CLASSIC |
| 91 - BLANC | CLASSIC |
| 92 - MARINE | CLASSIC |
| 56 - OBSCURE | CLASSIC |
| 57 - ANTISTATIQUE | CLASSIC |
| | |
| 64 - RAISIN | VITAMIN |
| 66 - BONBON | VITAMIN |
| 63 - CEDRAT | VITAMIN |
| 67 - LAGON | VITAMIN |
| | |
| 80 - CIEL | COSY |
| 81 - VERT D'EAU | COSY |
| 65 - LILAS | COSY |
| 96 - ETAIN | COSY |
| 82 - GRIS SOURIS | COSY |
| 83 - NATUREL | COSY |
| 84 - CHOCOLAT | COSY |

APOLIUM®



22 rue de Saint-Denis-de-Gastines - 53500 Ernée, FRANCE
 Téléphone : + 33 (0)2 43 05 17 76 - Fax : + 33 (0)2 43 05 72 00
www.promotal.com

Graphisme : atelier JBEOX



APOLIUM[®], VOTRE NOUVEAU STANDARD DU FAUTEUIL DE SOIN PODOLOGIQUE.

De fabrication française, Apolium est le premier fauteuil de soin **créé pour et par** les spécialistes de la podologie. Fruit d'une large observation menée auprès des pédicures-podologues, Apolium est conçu pour **s'adapter parfaitement** à votre pratique.

L'étude d'ergonomie réalisée sur ce fauteuil a permis de concevoir la forme idéale pour un **positionnement naturel de confort** du patient et de favoriser la pratique sereine et facilitée de votre métier. Son design novateur **facilite l'accessibilité** du fauteuil avec une hauteur minimale de 51cm et invite vos patients à se relaxer pendant le soin.

Pour toujours plus de sécurité et d'hygiène, la conception particulière d'Apolium va **au-delà des standards** actuels, en suivant la réglementation médicale : **zéro pincements, capteur de sécurité, aucun risque de basculement...**

DESIGN

- Forme étudiée pour être l'idéal du positionnement naturel de confort du corps humain, qui **réduit au maximum les pressions** au niveau des surfaces de contacts ;
- Design épuré s'intégrant facilement à votre environnement ;
- Sellerie Seamless, sans couture et facile à nettoyer ;
- **Accessibilité facilitée pour les personnes à mobilité réduite**, par l'avant ou le côté ;
- Très grande stabilité quelle que soit la position.

CONFORT

- Sellerie Bodyshape¹ bicouche à **mémoire de forme** invitant à la relaxation du patient ;
- **Pédale intuitive sans fil** permettant des mouvements doux et adaptés ;
- **Programmation personnalisée** de vos deux positions favorites accessibles en 1 clic ;
- **Batterie de secours** (en option) et Augette en accessoire ;
- Un confort d'**entretien optimal** assuré par l'accessibilité de toutes les parties exposées, une sellerie M1 ignifugée et antibactérienne et des accessoires de protections adaptés.

ERGONOMIE D'USAGE

- Position basse jusqu'à 51 cm, **position haute jusqu'à 154 cm** ;
- **Appui-jambes dissociés** fonctionnels et réglables en profondeur (+ 20 cm) et en écartement ;
- Premier fauteuil de podologie entièrement **sécurisé sans zone de pincement avec capteur de sécurité** ;
- **Commandes ergonomiques** : contrôle de l'élévation par pédale intuitive sans fil et ajustement facilité des appui-jambes.

¹Bodyshape : Aucun repositionnement du patient lors de l'élévation



APOLIUM [®]	Appui-jambes	Hauteur de travail enregistrée
Réf. 2800-10	Mécanique	110 cm
Réf. 2800-20	Vérin à gaz	110 cm
Réf. 2800-30	Vérin électrique	Personnalisable

• OPTIONS • ACCESSOIRES



Système de soutien lombaire avec poire de gonflage actionnable par le patient
Réf. 2880-01



Batterie
Réf. 2892-01



Protections jambières jetables vendues par 100
Réf. 2804-01



Augette porte sac
Réf. 2874-01
10 rouleaux de 20 sacs à déchets 20 L
Réf. 962



Protection Crystal
Réf. 2806-01



Appui-tête
Réf. 2802-01



Porte-rouleaux larg. max. 50 cm, diam. 20 cm
Réf. 167-10



Augette Inox haricot clipsable
Réf. 2864-01



Augette inox rectangle clipsable
Réf. 2864-01