



DIVAN D'EXAMEN À HAUTEUR FIXE
FIXED HEIGHT EXAMINATION TABLES

118 & FIDJI



118



FIDJI



DIVAN D'EXAMEN EXAMINATION COUCH 118



CARACTÉRISTIQUES STANDARD

Structure inox soudé 18/10,
avec finition poli brillant ou époxy gris nuage
Dossier réglable par vérin à gaz
Porte-rouleau papier, long. maxi 50 cm - ø 20 cm (côté tête)
Capacité 200 kg

STANDARD FEATURES

18/10 stainless steel welded frame,
with polished or light grey epoxy finish
Gas-spring assisted backrest
Paper roll holder, max length 50 cm - ø 20 cm (head-end)
Patient weight capacity 200kg

CONFORT COMFORT

- Grand choix de selleries
- Dossier relevable par vérin à gaz
- 2 hauteurs disponibles :
65 cm pour les échographies
82 cm pour les examens généraux
- Large choices of upholsteries
- Gas spring assisted backrest
- 2 heights available :
65 cm for echographies,
82 cm for general examination

HYGIÈNE HYGIENE

- Bâti en inox 100 %
- Toutes les parties sont accessibles au nettoyage
- Stainless steel frame
- All the outer parts are cleanable



118-10

SÉCURITÉ / SAFETY

- Capacité 200 kg
- Châssis entièrement soudé
- Patient weight capacity : 200 kg
- Fully welded frame

ACCESSIBILITÉ ACCESSIBILITY

- Hauteur avec sellerie 65 ou 82 cm
- Accès pour les pieds sous le divan
- Height with upholstery 65 or 82cm
- Access for feet under the couch

Modèles Models	Finition poli / Polished frame		Finition époxy / Epoxy frame	
	Patins / Levellers	4 roulettes à frein 100 mm / 4 castors with brakes	Patins / Levellers	4 roulettes à frein 100 mm / 4 castors with brakes
82 cm	118-10	118-15	4118-10	4118-15
65 cm	118-20	118-25	4118-20	4118-25

Selleries communes à 118 & FIDJI Common upholsteries to 118 & FIDJI

Selleries Upholstery

Tous modèles, à commander
séparément / All models,
to order separately

PLATE FLAT



Largeur/Width 65 cm... 600150-65
Largeur/Width 75 cm... 600150-75

A BOURRELETS LATERAL PADDINGS

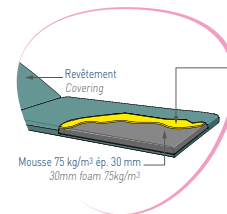


Largeur/Width 65 cm... 600151-65
Largeur/Width 75 cm... 600151-75

ANATOMIQUE FORMED



Largeur/Width 73 cm... 600150-70



Mousse 27 kg/m³
ép. 20 mm
20mm foam 27kg/m³

Mousse 75 kg/m³ ép. 30 mm
30mm foam 75kg/m³

DIVAN D'EXAMEN EXAMINATION COUCH FIDJI

Capacité / Capacity

200 kg

CARACTÉRISTIQUES STANDARD

Bâti acier revêtement époxy polyester gris nuage
Dossier réglable par vérin à gaz
Porte-rouleau papier, longueur maxi 50 cm - ø 20 cm (côté tête)
Capacité 200 kg

STANDARD FEATURES

Light grey epoxy polyester coated steel frame
Gas spring assisted backrest
Paper roll holder, max length 50 cm - ø 20 cm (Head-end)
Patient weight capacity 200kg

CONFORT COMFORT

- Légèreté permettant le déplacement
- Dossier réglable par vérin à gaz
- Light weight
- Gas spring assisted backrest

HYGIÈNE HYGIENE

- Toutes les parties sont accessibles au nettoyage
- All the outer parts are cleanable

SÉCURITÉ / SAFETY

- Capacité 200 kg
- Châssis entièrement soudé
- 4 patins réglables pour une stabilité optimale
- Sellerie non-feu M1
- Patient weight capacity 200kg
- Fully welded frame
 - 4 ajustable levellers for an optimum stability
 - Upholstery with class M1 flame retardant covering

ACCESSIBILITÉ ACCESSIBILITY

- Hauteur avec sellerie 81 cm
- Accès pour les pieds sous le divan
- Height with upholstery 81 cm
- Access for feet under the couch



10110-10 + 600150-70

Options et accessoires communs à 118 & FIDJI Common options and accessories to 118 & FIDJI

Options*

* A demander impérativement lors de la commande, montage usine / Plant installed, must be ordered with initial order



600000-01
Montage de sellerie en usine
Factory assembly fitting of upholstery



2231-65 2231-75
Sellerie/upholstery 65 cm Sellerie/upholstery 75 cm
Trou pour visage
Face cutout in head cushion
uniquement sur sellerie plate
only with flat upholstery
600150-65 / 600150-75



81036
4 roues à frein double galet ø 50 mm
(incompatible avec modèle 118)
Set of 4 double castors with brakes ø 50 mm
(incompatible with model 118)



2985-01+166
Tige porte-sérum autobloquant 2 crochets
Auto-locking 2 hook IV pole

Accessoires Accessories



166
Paire d'étau
Pair of clamps



840+166
Paire d'appui-jambes
Pair of legrests



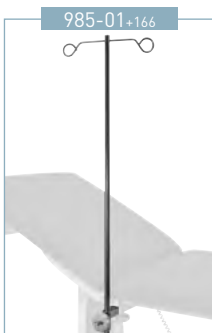
850+166
Paire d'étriers
Pair of stirrups



85114-01
Paire de barrières
Pair of barriers



2054-01
Appui-tête / Headrest
Non compatible avec la sellerie à bourrelets
Not compatible with lateral padding upholstery



985-01+166
Tige porte-sérum 2 crochets
2 hook IV pole



901-10
Marchepieds
Footstep



2056-02
Porte-rouleau réglable (côté tête) / Adjustable paper-roll holder (head-end) [350-800 mm - ø 200 mm]



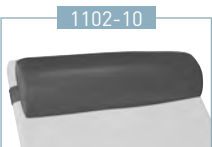
2057-02
Porte-rouleau réglable (côté pied) / Adjustable paper-roll holder (foot-end) [480-610 mm, ø 200 mm]



2536+166
Appui-bras
Armrest



861
Paire de housses pour appui-jambes
Pair of covers for legrests



1102-10
Appui-tête
Headrest



2537
Housse pour appui-bras (unitaire)
Cover for armrest (unit)



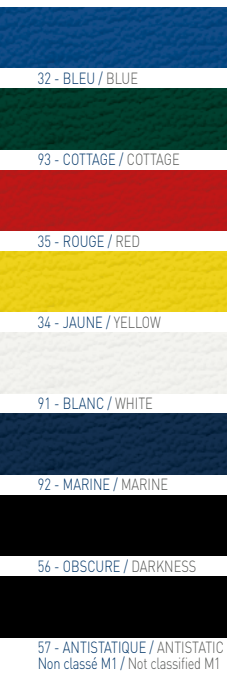
2055-01
Rallonge de dossier non compatible avec sellerie anatomique
Backrest extension not compatible with formed upholstery



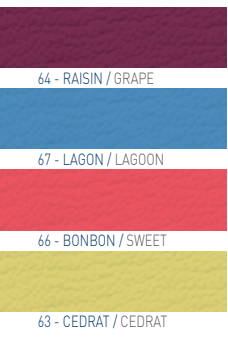
85114-01
Paire de barrières
Pair of barriers
Non compatible avec les accessoires / Not compatible with accessories
166, 985-01, 2985-01

Choix de selleries non-feu M1 - Antibactérien
 Commun aux produits présentés / Choice of
 M1 fire retardant and antibacterial upholstery
 Common to the presented products

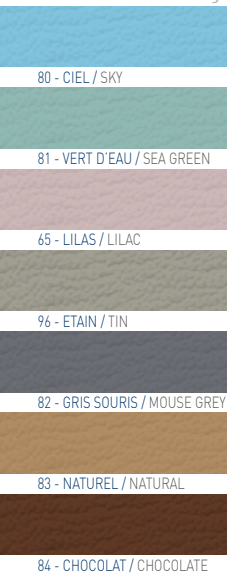
Classic



Vitamin



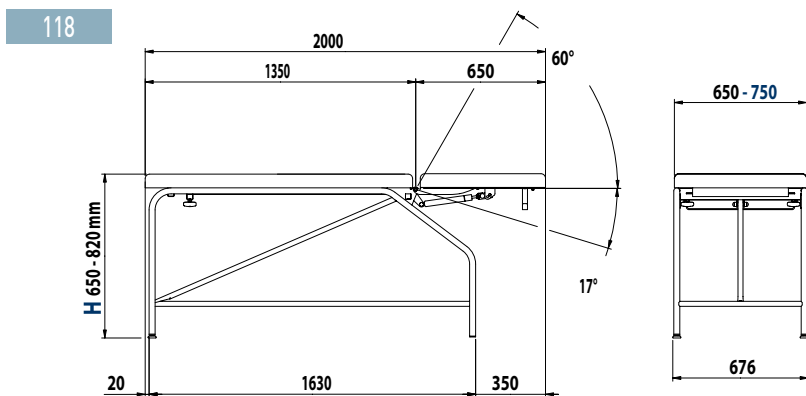
Cosy



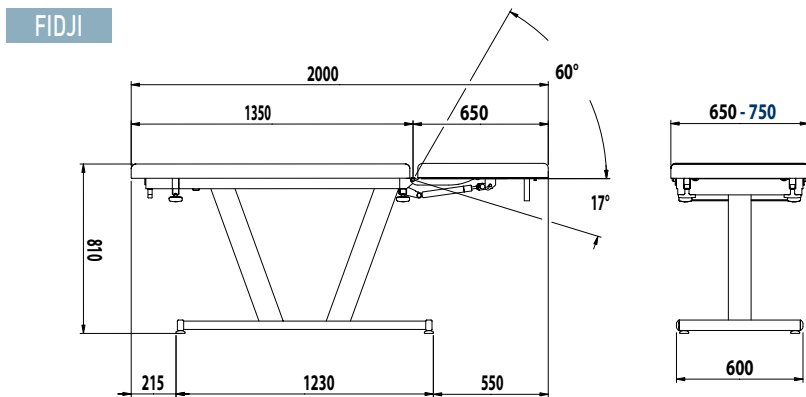
ANTIBACTÉRIEN / NON FEU M1 - ANTIBACTERIAL / M1 FIRE RETARDANT



118
 Poids net
 Net weight
 47 kg
 Poids brut
 Gross weight
 53 kg
 Volume
 1,35 m³



FIDJI
 Poids net
 Net weight
 75 kg
 Poids brut
 Gross weight
 85 kg
 Volume
 1,07 m³



FE-51/16

